

Arbel Strauss

ארבל שטראוס בע"מ

מפרט טכני מתקן קשירה קשת לאופניים



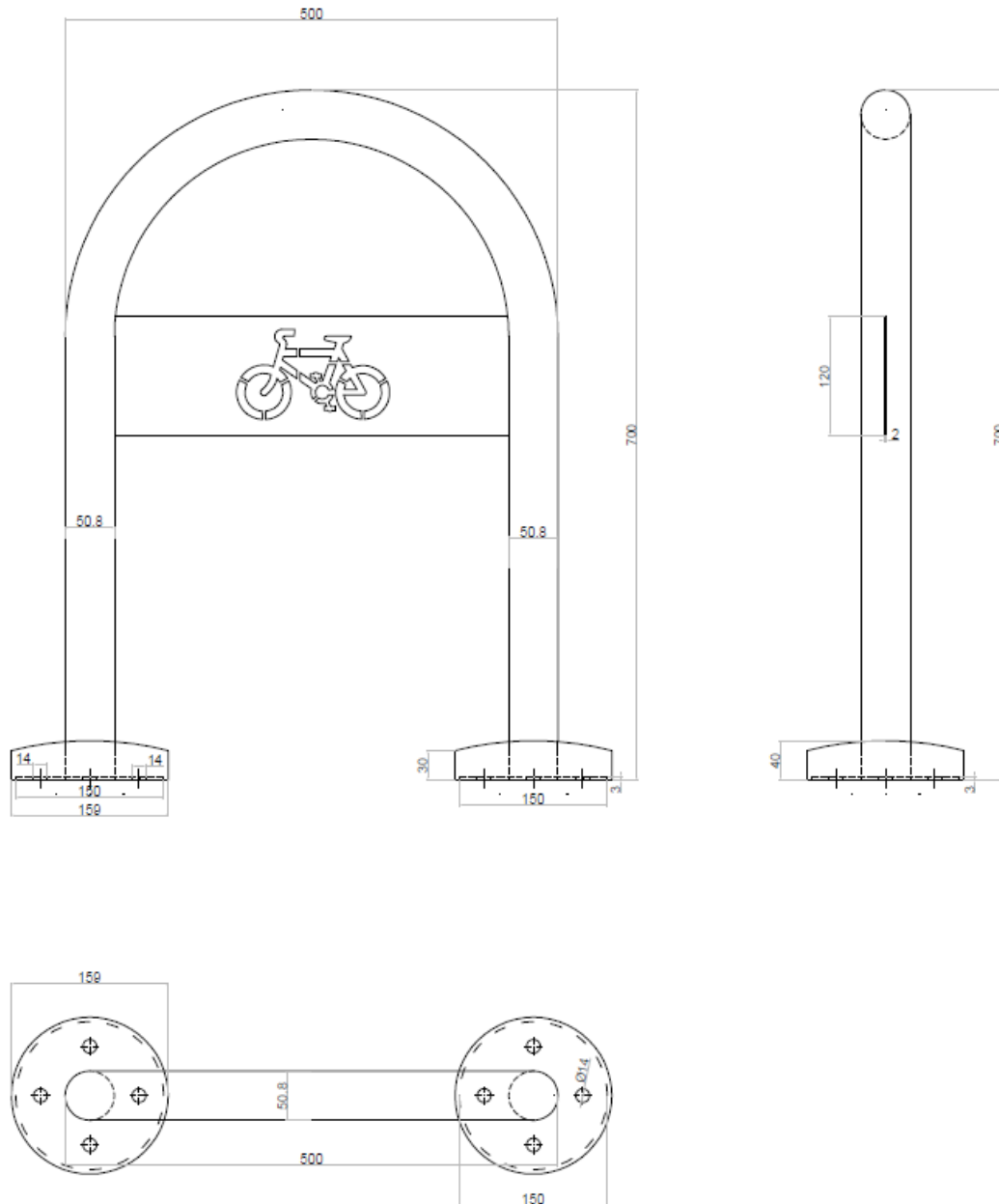
נתונים טכניים:

300404LOGOCON	מקט להתקנה בבטון (דגם לוגו)
300404LOGO	מקט להתקנה באמצעות ברגים (דגם לוגו)
300404CON	מקט להתקנה בבטון
300404	מקט להתקנה באמצעות ברגים
נירוסטה מוברש	גוון
עד 2	מתאים לחניית X זוגות אופניים בחניה חד צדדית
עד 4	מתאים לחניית X זוגות אופניים בחניה דו צדדית
5 שנים	משך אחריות
500X700	מידות בס"מ מעל פני הקרקע
כן	האם ניתן לקשור את האופניים עם מנעול?
נירוסטה	חומר גלם
כן	מתאים לכל סוגי האופניים והקורקינטים

נתונים נוספים:

1. קיים ב 2 סוגי התקנה: באמצעות ברגים / ע"י יציקת בטון
2. ניתן להזמין כולל לוגו של אופניים / קשת בלבד ללא לוגו
3. עיצוב יוקרתי
4. המתקן מסופק עם רוזטות לכיסוי נקודת החיבור עם המשטח
5. עמיד בכל פגעי מזג האוויר לשימוש פנימי וחיצוני
6. מתאים לשימוש: בחניונים, מרכזי ספורט, עירויות, מושבים, קיבוצים או בכל מקום בו נדרש חניה לאופניים

שרטוט טכני התקנה עם פלטה ע"ג משטח קיים



שרטוט טכני התקנה ביציקת בטון

