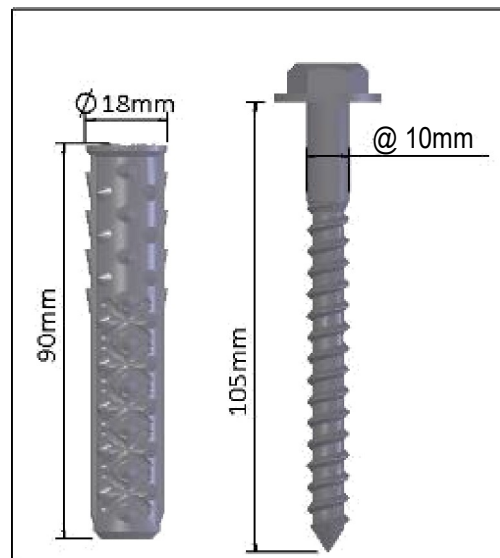
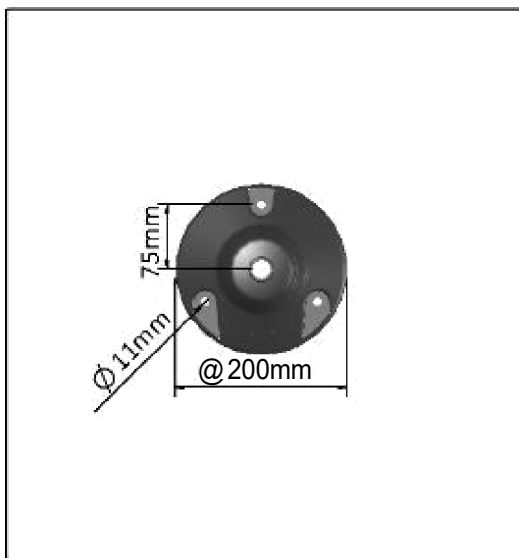
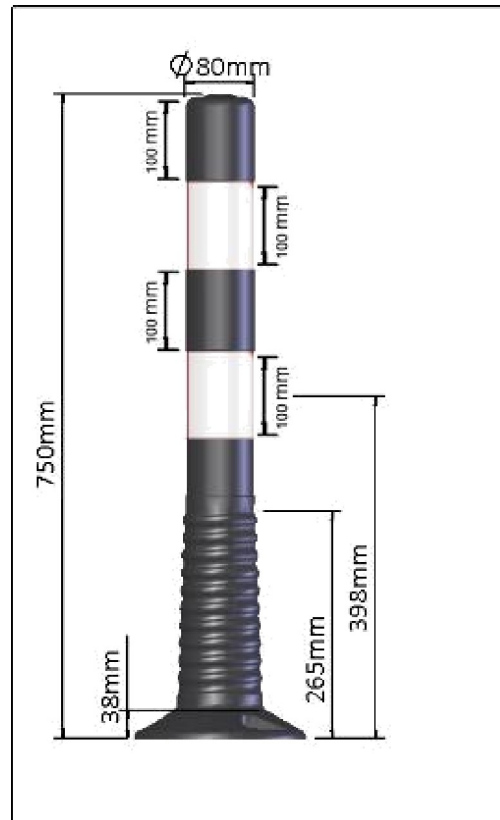


מפרט טכני והוראות התקנה ואחזקה עמוד גמיש מדגם 12286 UB R

מפרט טכני:



12286 UB R	מק"ט
קוטר בסיס – 200 מ"מ, קוטר עמוד – 80 מ"מ, גובה - 750 מ"מ	מידות
1.3 ק"ג	משקל
TPU-PU	חומר גלם
מסופקים עם המוצר	אביזרי חיבור

מאפיינים נוספים:

1. נראות גבוהה – מצוייד ביריעות מחזירי אור בדרגת החזר אור גבוהה
2. עמידות – העמוד עמיד במיוחד ואינו שביר בזכות חומר הגלם ממנו הוא עשוי TPU
3. עיצוב חלקו התחתון של העמוד הינו דמוי קפיץ לגמישות ועמידות מירבית 4.
- חומר הגלם ממנו מיוצר העמוד עמיד בקרינת UV ולכן צבעו אינו דוהה לאורך שנים רבות
5. טווח טמפרטורה מותרת לשימוש בקונוסים: $-20^{\circ}\text{C} / +60^{\circ}\text{C}$
6. מגוון רחב של שימושים: כבישים, אתרי עבודה, הסדרת תנועה וחניונים

הוראות אחזקה ואחסנה לעמודון גמיש מדגם 12286 UB R



1. יש לוודא מעת לעת שהברגים המחברים את העמודון למשטח מהודקים במקומם.
2. יש לוודא מעת לעת שהעמודון הגמיש נקי ושלם לרבות יריעות מחזירות האור.
3. ניקוי העמודון הגמיש יבוצע בעזרת מים וסבון.
4. במידת הצורך ניתן לרכוש מהיבואן (חברת ארבל שטראוס) יריעות מחזירות אור חליפיות חתוכות למידה ומוכנות להדבקה.
5. לפני החלפת מחזיר אור לעמודון גמיש, יש להסיר את מחזיר האור הפגום ולוודא שהשטח נקי מאבק ויבש. כמו כן כדי לוודא את הידבקות מחזיר האור בצורה מיטבית, יש להקפיד שידיים חשופות לא יגעו בדבק של מחזיר האור ולכן מומלץ להשתמש בכפפות גומי בעת ההדבקה. ידיים חשופות עלולות להיות שמנוניות ויפגעו באיכות הדבק.

הוראות להתקנה ואחזקה של עמודים גמישים תוצרת EVELUX

מדגם 12286 UB R

1. התקנת עמודונים (flexible delineator posts) גמישים מותרת רק על משטחים כבוסים כגון אספלט או בטון. אין להתקין על משטחים שאינם יציבים כגון כורכר או חול.
2. לצורך התקנת עמודונים גמישים (flexible delineator posts) יש להשתמש באביזר החיבור המתאים למשטח עליו ההתקן מותקן.
3. האביזרים להתקנה מסופקים ע"י היבואן יחד עם העמודונים.

- בעת התקנה על משטח בטון יש להשתמש בעוגני ג'מבו 5/16 מגולוונים.



(ג'מבו 5/16 קצר)

- בעת התקנה על משטח אספלט יש להשתמש בברגים מברזל מגולוון (100/90 מ"מ) ודיבלים מפלסטיק (17/80 מ"מ) (תוצרת EVELUX מק"ט 159A). ראה תמונה)



(בורג ודיבל ייעודי להתקנה על אספלט תוצרת EVELUX מק"ט 159A)

4. יש לנקות את המשטח הרצוי להתקנת ההתקן.
5. יש למקם את ההתקן (flexible delineator posts) במיקום הרצוי ע"פ ההנחיות.
6. יש לקדוח 3 חורי סימון או לסמן בגיר דרך החורים המצויים בבסיס ההתקן ולאחר מכן להזיז את העמוד כדי לאפשר קידוח דרך החורים שסומנו.
7. יש לקדוח במקומות המסומנים בקוטר ובעומק הרצוי לפי אביזר החיבור המתאים הנ"ל.
- בהתקנה על משטח בטון יש לקדוח חור בקוטר של 11 מ"מ ובעומק של 100 מ"מ.
- בהתקנה על משטח אספלט יש לקדוח חור בקוטר 17 מ"מ לעומק של 120 מ"מ.
8. לאחר קידוח החורים:

- יש לנקות את שאריות הקידוח.

במקרה של התקנה על משטח בטון יש למקם את העמוד מעל החורים ולהחדיר את אביזר החיבור דרך החורים שבבסיס ההתקן לתוך משטח הבטון ולהדק לפי הצורך עד להצמדה מלאה של ההתקן למשטח.

- במקרה של התקנה על משטח אספלט יש לנעוץ את הדיבלים מפלסטיק לתוך החורים בעזרת פטיש, למקם את העמוד מעל הדיבלים ולהבריג את הבורג דרך החורים שבבסיס ההתקן לתוך המשטח ולהדק לפי הצורך עד להצמדה מלאה של ההתקן למשטח.

9. במקרה שנדרשת החלפתו של ההתקן יש לחזור על התהליכים 3-7.
10. במקרה שההתקן מתלכלך יש לנקותו בלחץ מים ומטלית רטובה.

