

עמוד כתום גמיש דגם 12212



מפרט טכני

1. גוף העמוד – צורה, מידות, משקל וצבע.

צורה

- צורת העמוד ואביזרי החיבור הנלווים לו הם כפי שמופיעים בשרטוט הטכני (שרטוט טכני) בהמשך המסמך.
- גוף העמוד עשוי יחידה אחת.
- בסיס העמוד המתחבר לרצפה נמצא בתחתית העמוד והוא בעל 3 חורים לעיגון לקרקע. מעט במעלה העמוד, מבנה העמוד משנה את צורתו האחידה ונהיה כדמוי אקורדיון. עוד בהמשך קיים שיקוע ייעודי ל 4 מחזירי אור ע"פ המידות המופיעות בשרטוט הטכני בהמשך המסמך. בפועל העמוד מסופק עם 3 מחזירי אור. בראש העמוד קיים חור עגול
- כל המשטחים ופינות העמוד מעוגלים למעט בסיס העמוד שהינו משופע ומתמזג עם המשטח עליו הוא מותקן

מידות

- ראה סעיף (שרטוט טכני) של העמוד הגמיש בהמשך המסמך

משקל: 1200 גרם (+/-5%)

צבע: כתום בוהק

2. מאפיינים נוספים

- העמוד הינו גמיש וניתן לכיפוף בכל זווית צורה או עומס. לאחר הקיפול העמוד חוזר לצורתו
- עמיד בפני קורוזיה ופגעי מזג אוויר
- טמפרטורה מותרת לשימוש $-20^{\circ}C$ עד $+60^{\circ}C$

תכונות החומרים

העמוד עשוי פוליאוריטן בתולי TPU בעל המאפיינים כפי שמופיעים בטבלה מטה:

MATERIAL PROPERTIES	TEST METHOD	UNIT	VALUE
Density	ASTM D792	g/cm ³	1.19
Tensile strength	ASTM D412	Mpa	40
100% Elasticity module	ASTM D412	Mpa	8.0

Maximum elongation	ASTM D412	%	500
Tear strength	ASTM D624	N/mm	140
Taber Abrasion	ASTM D1044	mg	20
Hardness	ASTM D2240	Shore A	92±2

3. שיטת ייצור

- העמוד מיוצר בעיקרון הזרקת פלסטיק
- דיבל הפלסטיק מיוצר בעיקרון הזרקת פלסטיק
- הברגים להתקנה מיוצרים בכבישת ברזל קרה
- תהליך ההזרקה, הדבקת מחזירי האור ואריזת המוצר, נעשית באופן ידני במפעל.

4. התקנה

- התקנת העמוד לקרקע מתבצע עם דיבל פלסטיק ובורג מתכת ע"פ המפרט המופיע בהמשך המסמך
- על מנת להתקין את המוצר, יש לקדוח במשטח קצה בקוטר 17 מ"מ ולנעוץ את דיבל הפלסטיק במשטח (Ø18x90 mm). לאחר מכן, יש למקם את חורי העמוד מעל הדיבלים ולהדק את העמוד עם ברגי במתכת למשטח (Ø10x105 mm)

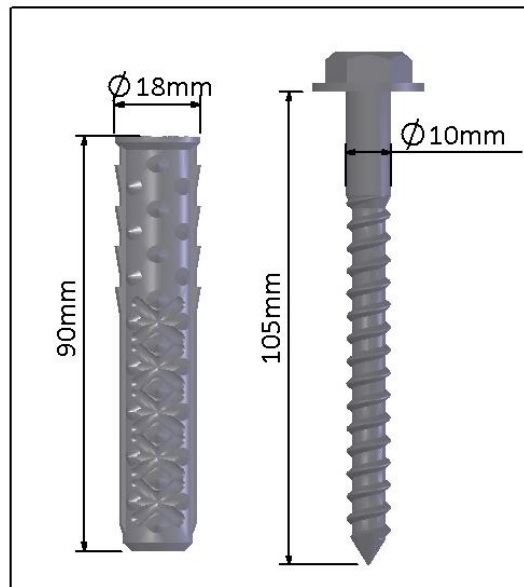
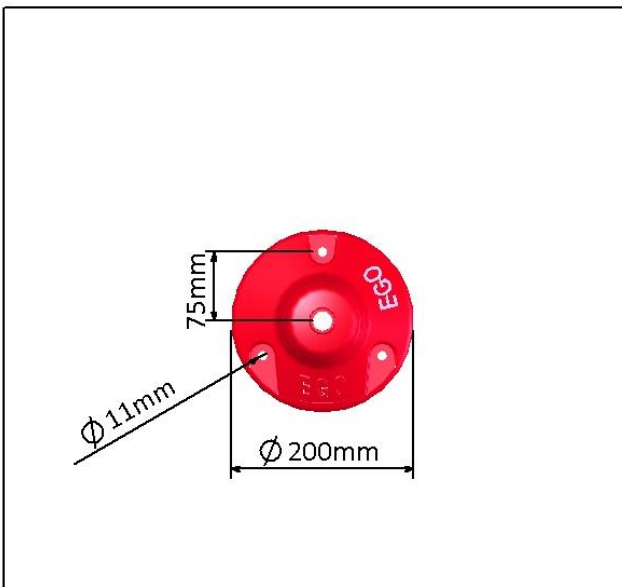
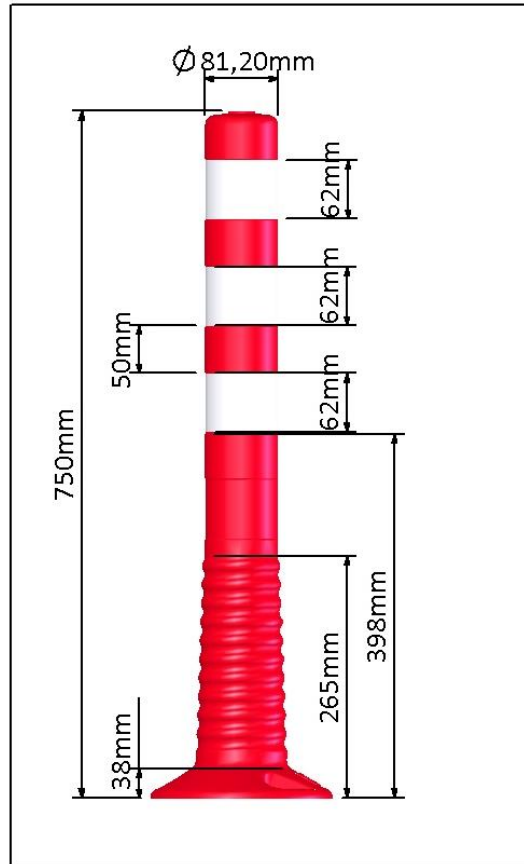
5. אריזה

- 10 עמודים ארוזים בכל קרטון, כאשר העמודים מופרדים זה מזה באמצעות קרטונים נוספים בתוך האריזה. אביזרי החיבורים (2 סטים של 15 ברגים ודיבלים) מונחים בתחתית הקרטון.

6. מפרט מחזירי אור – מחזיר או מיקרופריזמטי בעל תכונות ע"פ המפרט בטבלה מטה - 04

cd/lxm ²				
Observation Angle	Entrance Angle	Orientation		
		0°	90°	Average
0.2°	-4°	910.0	766.0	838.0
	30°	532.0	471.0	501.5
0.5°	-4°	199.0	287.0	243.0
	30°	158.0	95.4	126.7

7. שרטוט טכני עמוד גמיש



12212UB R (75 cm Delineator)

In this technical drawing, unless otherwise stated,
The overall dimensional tolerance is $\pm 2\%$.