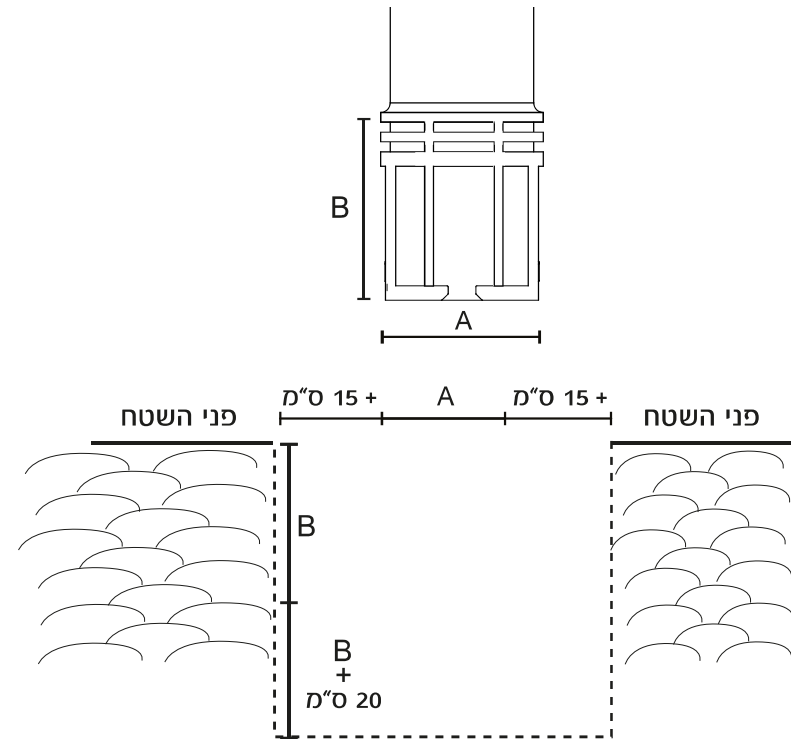
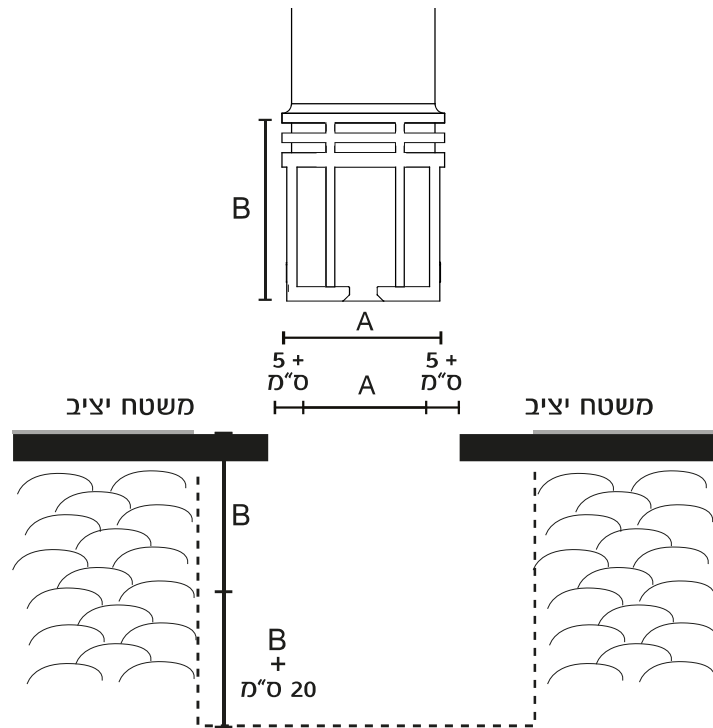


הוראות התקנה לעמודי שרון

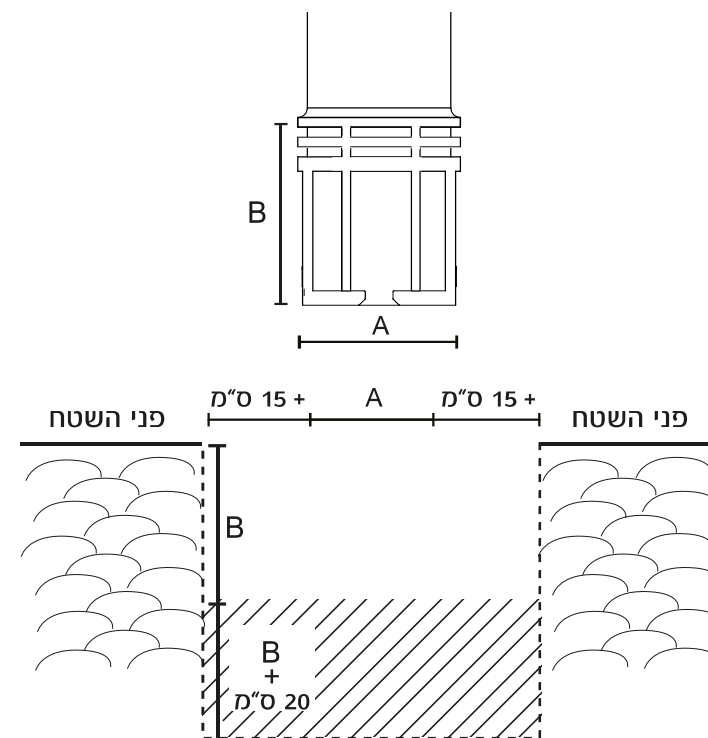
* במידה והמשטח העליון הינו משטח יציב כגון אספלט/ בטון/ גרנוליט/ ריצוף מבוסן, על פתח פני השטח להיות לפחות 5 ס"מ מכל צד של העמוד.

1. יש לחפור בור בהתאם למידות העמוד + כ-15 ס"מ בהיקף העמוד וכ-20 ס"מ מתחת לחלקו התחתון. (רצוי שפינות הבור יהיו ישרות ולא עגולות).



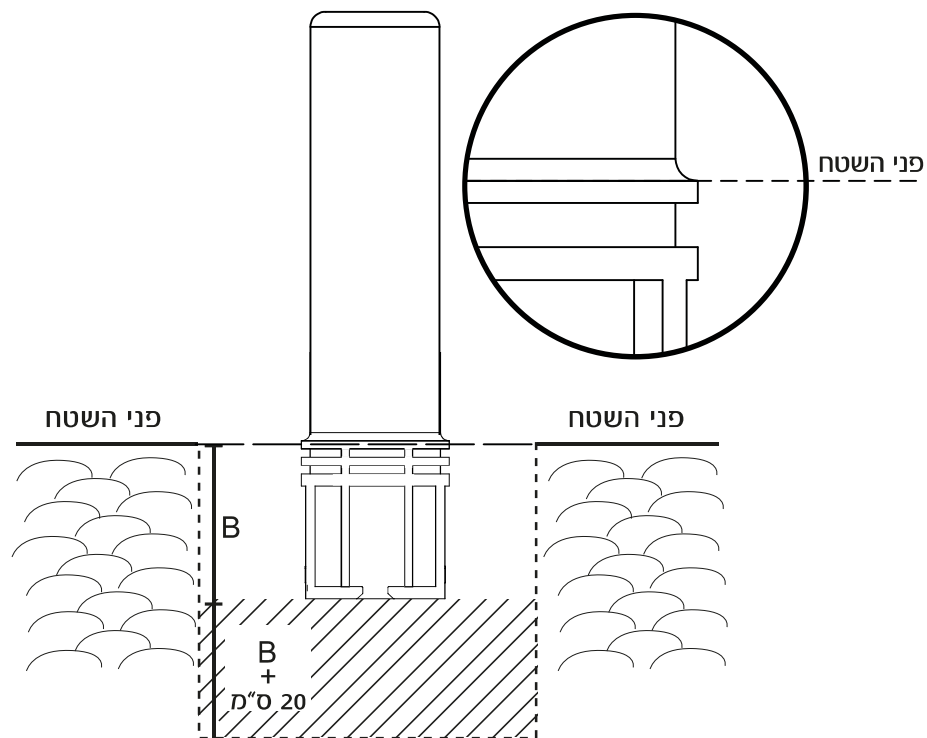
.2

יש לבטן את בסיס הבור לגובה הרצוי (מינימום 20 ס"מ מתחת לחלקו התחתון של עמוד).



.3

יש להניח את העמוד בתוך הבור על גבי בסיס הבטון ולוודא את גובה הריצוף ביחס לשפת ההתקנה.

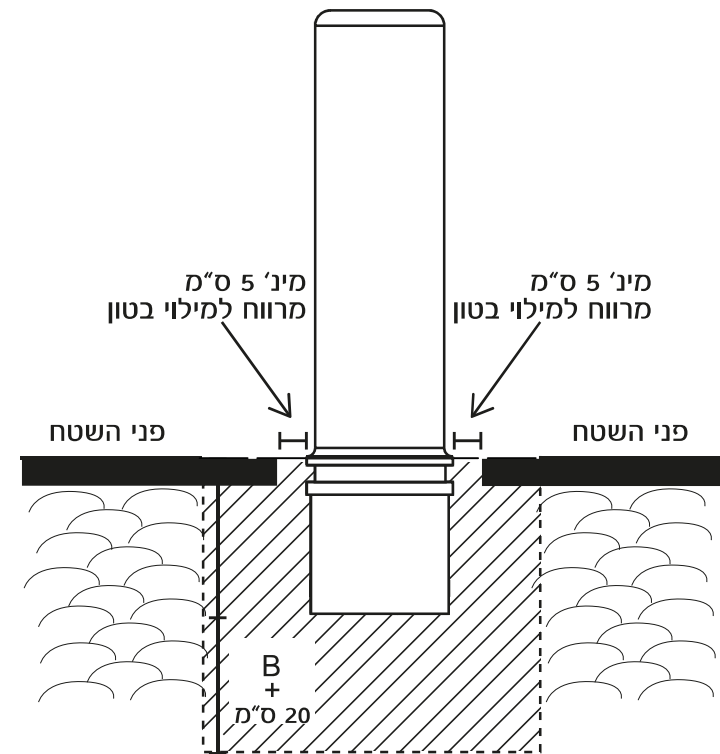
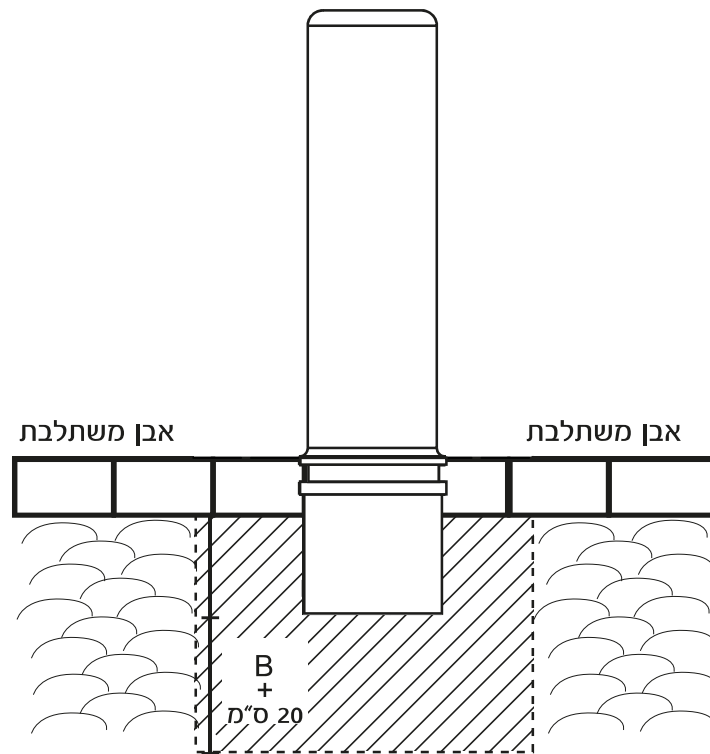


4.

לאחר שעמוד מוקם בגובה המתאים יש לצקת בטון בהיקף העמוד עד למילוי הבור ובהתאם לגובה הריצוף המשלים / העליון.

במשטח אבן משתלבת - יש להגיע עם הריצוף צמוד ככל האפשר (מינ' 3 מ"מ) לשפת ההתקנה ולמלא היטב חול בחריצים. כמו כן, לוודא כי האבנים המשתלבות סביב העמוד יציבות ומהודקות היטב.

במשטחים יציבים - יש לוודא השארת מרווח למילוי בטון מינמום 5 ס"מ בהיקף העמוד כדי למנוע שבירה של הבטון בעת קריסת העמוד.



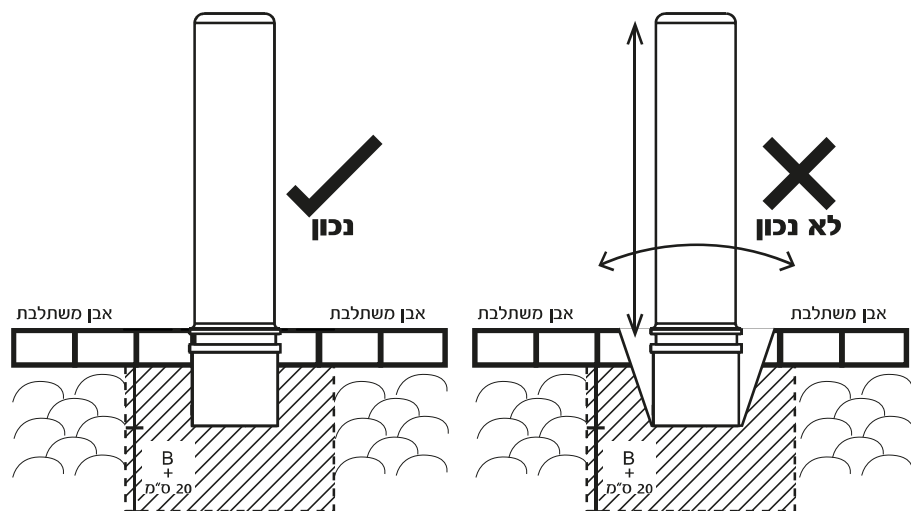
הערות נוספות:

(א) יש להשתמש בתערובת בטון איכותית. מומלץ בתערובת מוכנה בשקים. במידה ולא נעשה שימוש בבטון מוכן התערובת המומלצת הינה: 2 חצץ x 1 חול x 1 מלט

(ב) בעת היציקה מומלץ שתערובת הבטון תהיה סמיכה ככל האפשר על מנת למנוע תזוזה של העמוד עד לייבוש הבטון.

(ג) יש לאפשר ייבוש מלא של הבטון לפני המגע בעמוד.

(ד) עמוד שבסיסו רופף לאחר ייבוש בטון יש להתקין מחדש.



התקנה נכונה תבטיח את האחריות על המוצר וכמובן את עמידות העמוד לאורך זמן!

בהצלחה!

בכל שאלה אנא פנו לטלפון מספר: 04-9113418

חשוב ביותר!!! יש לוודא שלא נכנס בטון לבסיס העמוד. בטון שיתקשה בתוך העמוד עלול להוות נקודת "גזירה" במקרה של קריסת העמוד. לפני הכנסת העמוד לבור מומלץ לאטום את בסיס העמוד עם יריעת ניילון למניעת כניסה של בטון לגוף העמוד.

