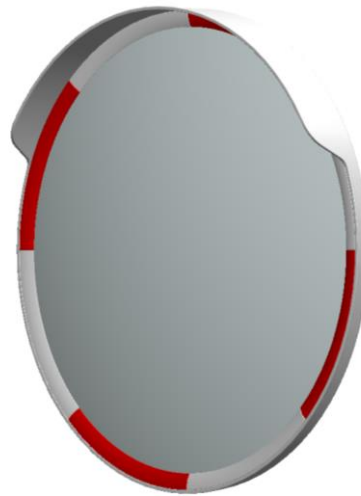


מראה פנורמית קוטר 80 ס"מ - דגם 12227



מפרט טכני

1. גוף המראה – צורה, מידות, משקל וצבע.

צורה

- צורת המראה ואביזרי החיבור הנלווים לה הם כפי שמופיעים בשרטוט הטכני (שרטוט טכני) בהמשך המסמך.
- גוף המראה עגול, בעל מצחיה, בחלקה העליון של המראה.
- חזית המראה מחומר אקרילי מחוברת לגוף המראה "בקליק" על ידי 8 יחידות של מחבר פלסטיק בצבע לבן / אדום לסירוגין.

מידות

- ראה סעיף (שרטוט טכני) של גוף המראה ואביזרי ההתקנה הנלווים

משקל – 4500 גרם (+5%)

2. מאפיינים נוספים

- ניתן לכוון את המראה לכיוון הרצוי (למעלה / למטה – ימינה / שמאלה) באמצעות המתאם המתכוון המסופק עם המראה.
- את המתאם מחברים למראה בחלקה האחורי, באמצעות 4 ברגים המסופקים יחד עם המראה.
- המתאם מאפשר להתקין את המראה על גבי קיר או על גבי עמוד בקוטר של 2 עד 3 צול.

תכונות החומרים

גוף המראה עשוי PPC בעל המאפיינים הבאים כפי שמופיעים בטבלה

MATERIAL PROPERTIES	TEST METHOD	UNIT	VALUE
Density	ISO 1183	g/cm ³	0.905
Tensile stress (yield)	ISO 527-1, -2	Mpa	20
Tensile modulus	ISO 527-1, -2	Mpa	1100
Charpy notched impact strength	ISO 179	(+23°C, Type 1, Edgewise, A notch) kJ/m ²	66
Charpy notched impact strength	ISO 179	(-20°C, Type 1, Edgewise, A notch) kJ/m ²	7
Ball indentation strength (H 358/30)	ISO 2039-1	R-scale	46

מתאם להתקנה עשוי יציקת ברזל בעל מאפיינים כפי שמופיעים בטבלה

CHEMICAL COMPOSITION						
	Al	Si	Fe	Cu	Mn	Mg
% Ave	88,577	10,103	0,403	0,048	0,142	0,445
MECHANICAL PROPERTIES						
Test type	Unit		Value			
Specific Weight	kg/dm ³		2,7			
Tensile strain (hard ... annealed)	kg/mm ²		180...80			
Strain Failure (hard ... annealed)	%		2...35			
Elasticity module	kN/mm ²		70			
Thermal expansion coefficient	10 ⁻⁶ / °C		23,8			

חזית המראה עשויה חומר אקריליק (**Acrylic**) ובעלת עמידות בתנאי מזג אוויר בתנאים של +60 עד -20 מעלות צלסיוס

3. שיטת ייצור

- גב המראה וחלקי הפלסטיק המחוברים את חזית המראה לגוף המראה עשויים בהזרקה פלסטיק.
- מתאם להתקנת המראה עשוי ביציקת ברזל.
- חזית המראה מיוצרת בתהליך וואקום פורמינג.
- הרכבת כל החלקים יחד, לרבות האריזה, נעשית באופן ידני במפעל.

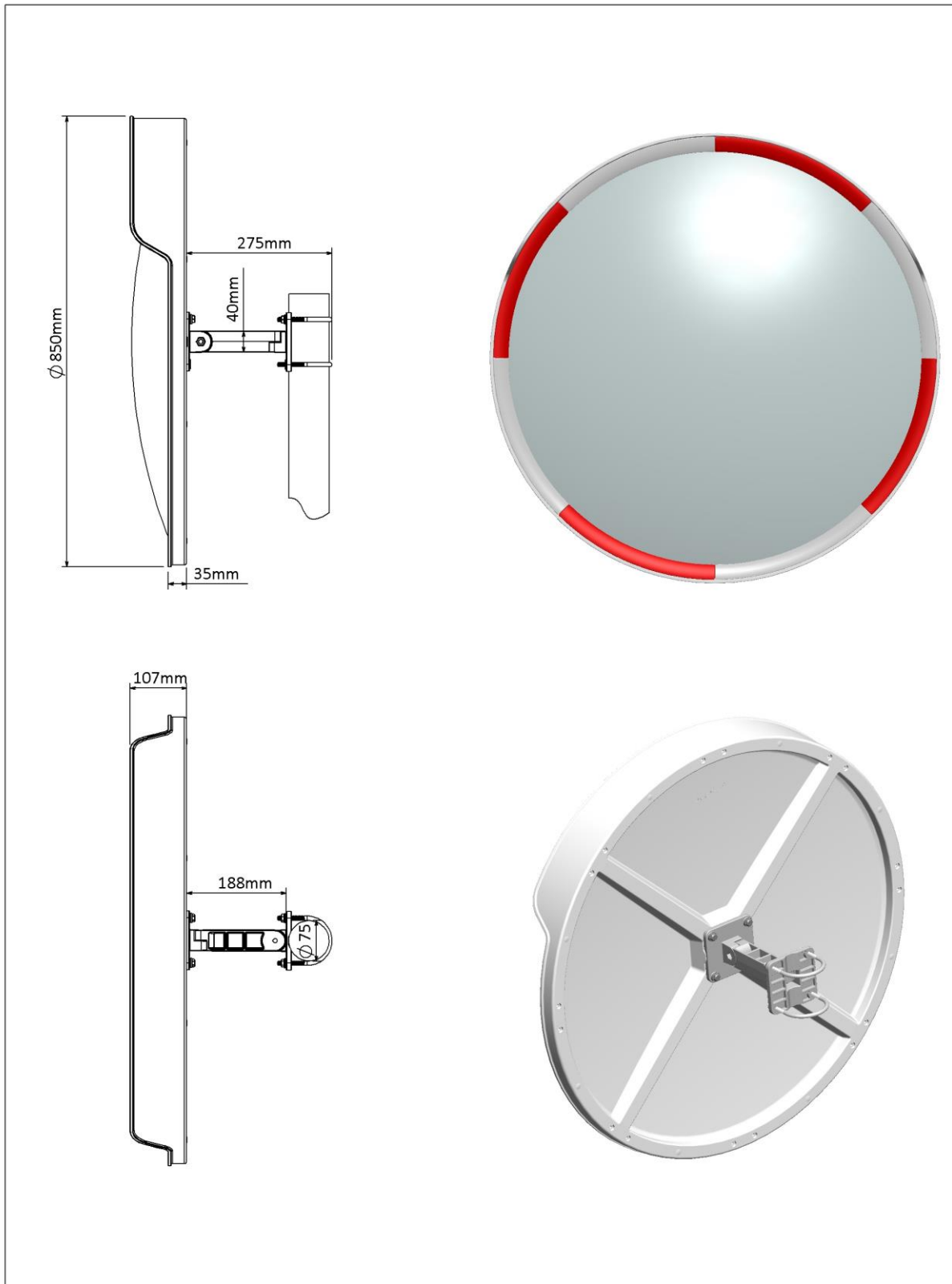


4. התקנה

- התקנה לקיר מתבצעת באמצעות 4 ברגים ודיבלים המסופקים יחד עם המראה: דיבל פלסטיק במידה של 14x70 mm יחד עם בורג תואם במידה של 8x100 mm
- התקנה על גבי עמוד מתבצעת באמצעות שלות וברגים מפלדה 52ST

5. אריזה

- יחידת מראה אחת יחד עם המתאם ואיבזרי החיבור ארוזים בקרטון אחד במידות של 87/87/13 ס"מ. בנוסף באריזה ישנם הוראות התקנה.



12227 TGA (Traffic Safety Mirror)

In this technical drawing, unless otherwise stated, the overall dimensional tolerance is +/- 2%

.7 שרטוט טכני חלקי המראה והרכבתם

TRAFFIC SAFETY MIRROR HANGER PARTS and INSTALLATION DRAWINGS

